

# P R I L O Z I

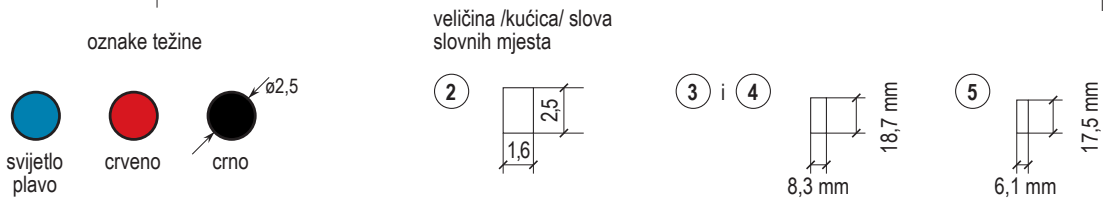
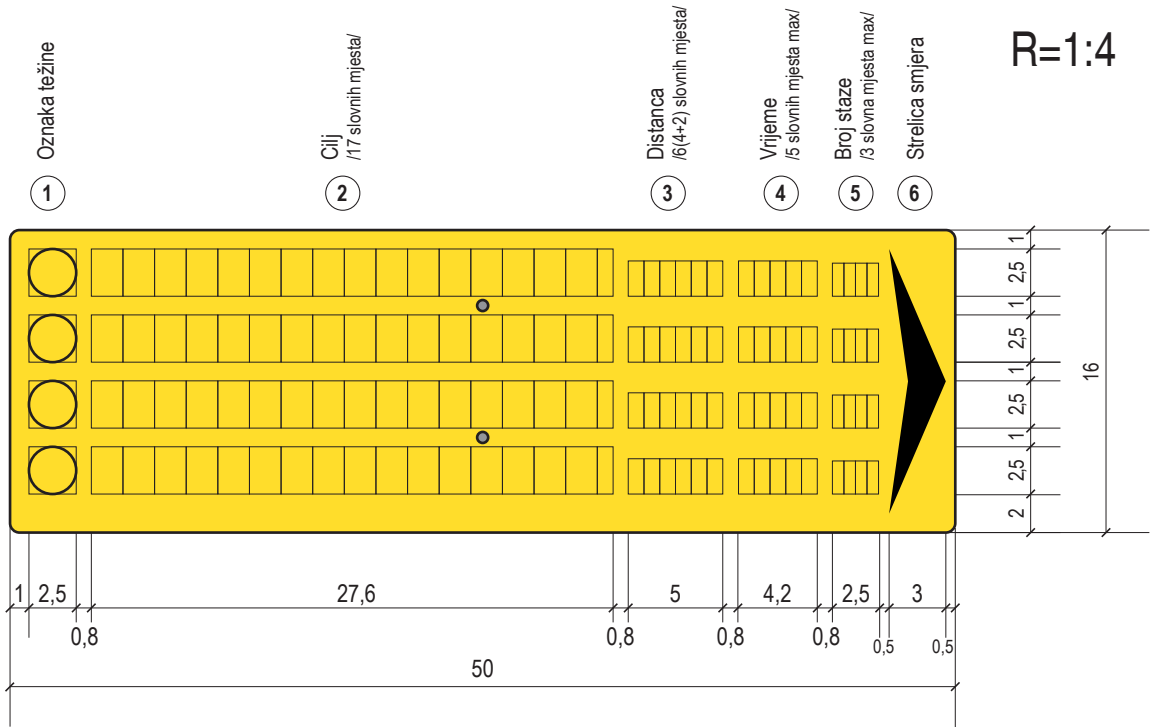
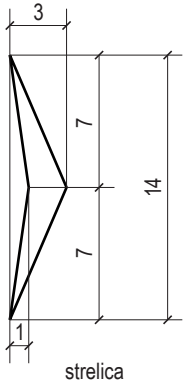
Signalizacija u prirodi  
duž planinarskih,  
pješačkih i  
biciklističkih staza



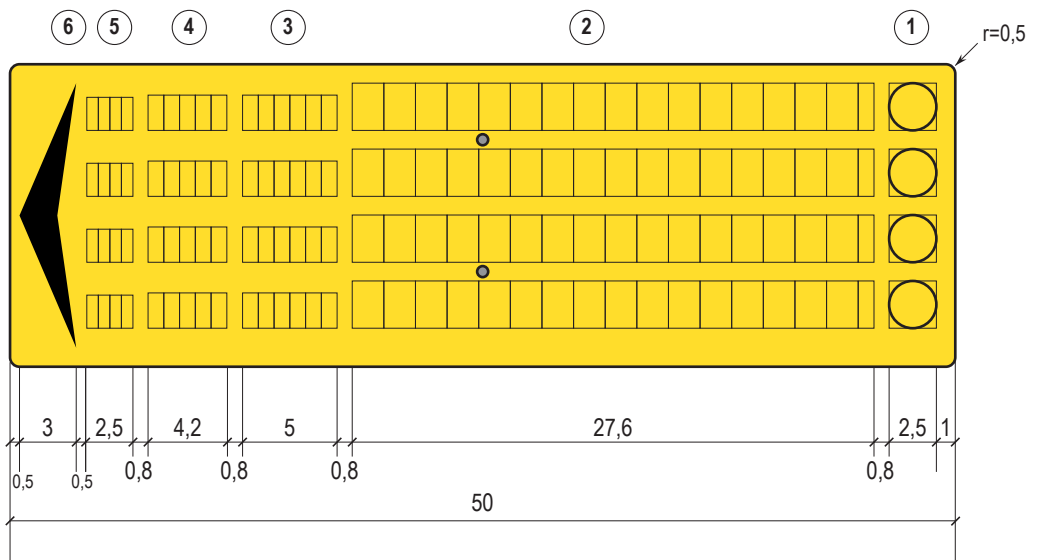
Osnovni standardi, 2008.

smjer desno

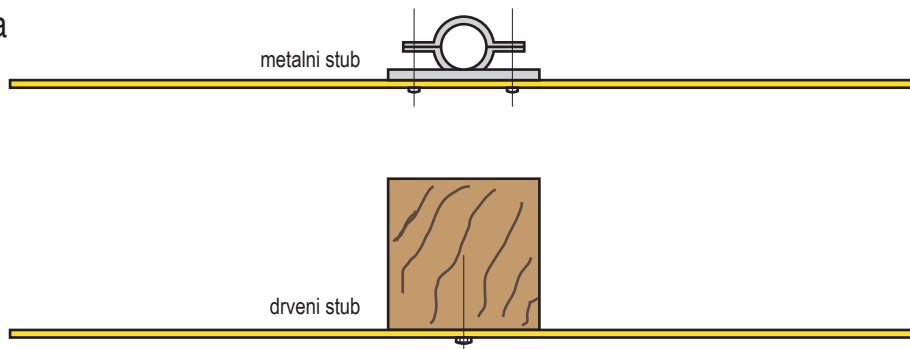
R=1:4



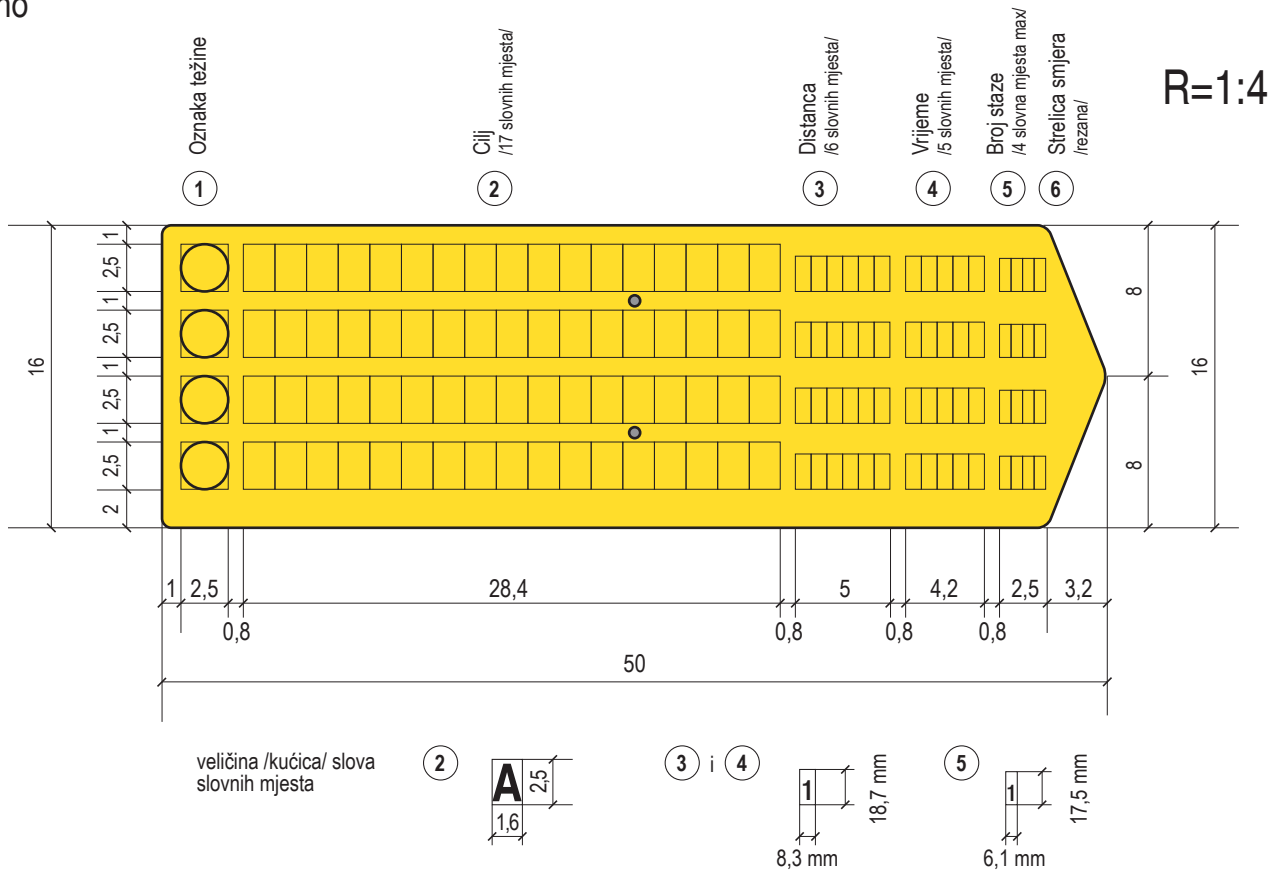
smjer lijevo



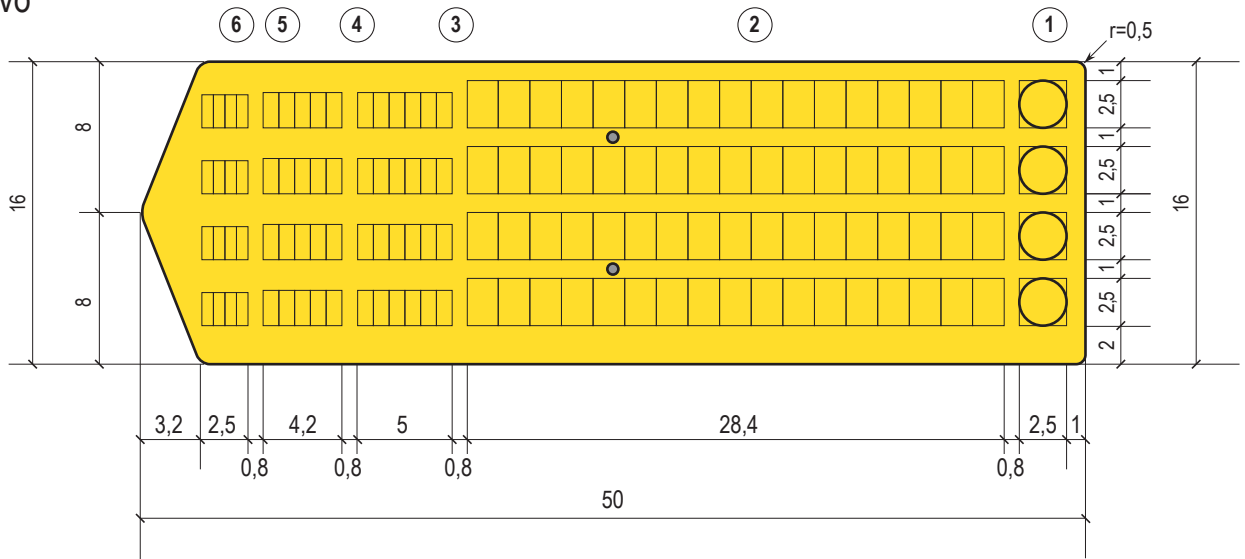
način pričvršćivanja  
na sredini smjerokaza



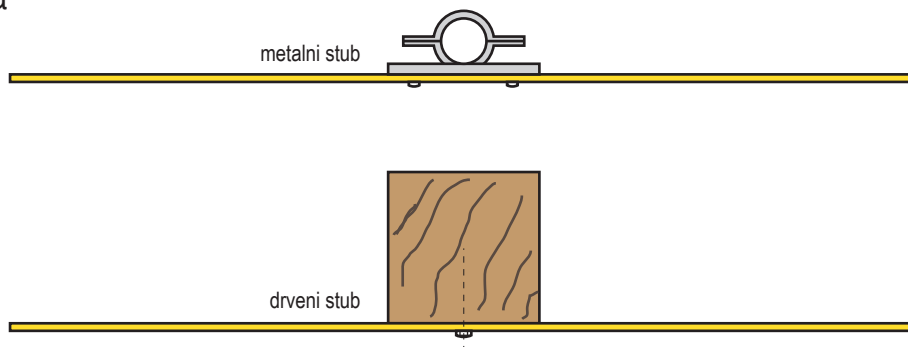
smjer desno



smjer lijevo



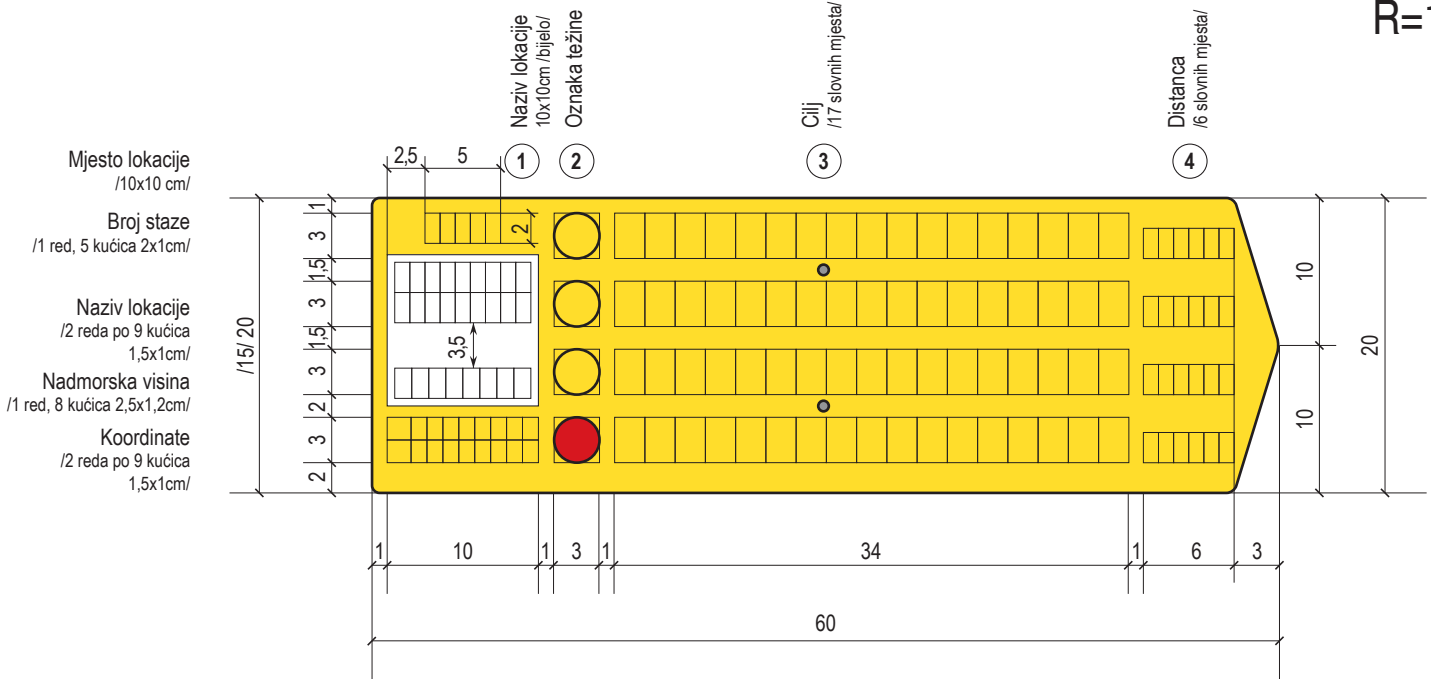
način pričvršćivanja  
na sredini smjerokaza



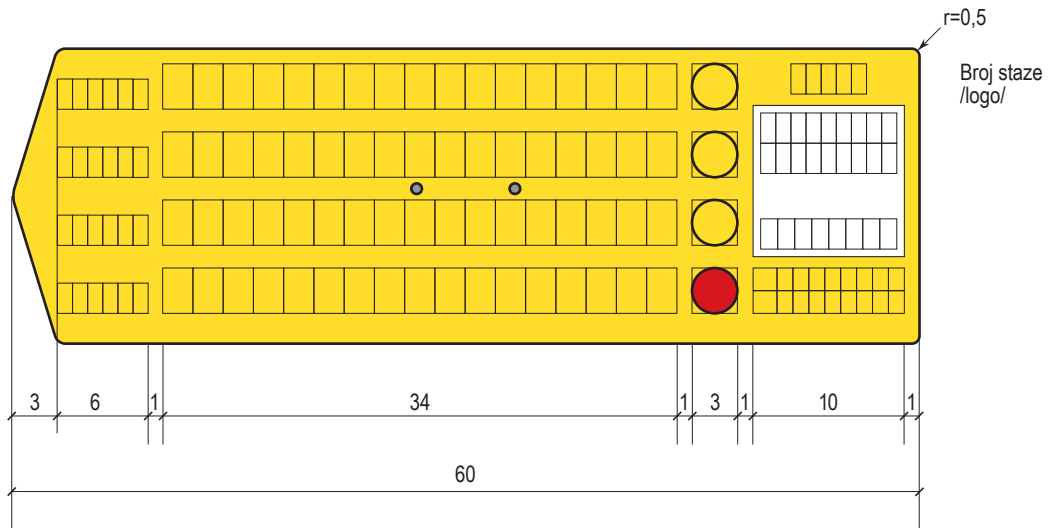
način pričvršćivanja na stubove  
isti je kao i kod pravougaonog  
oblika glavnog smjerokaza

smjer desno

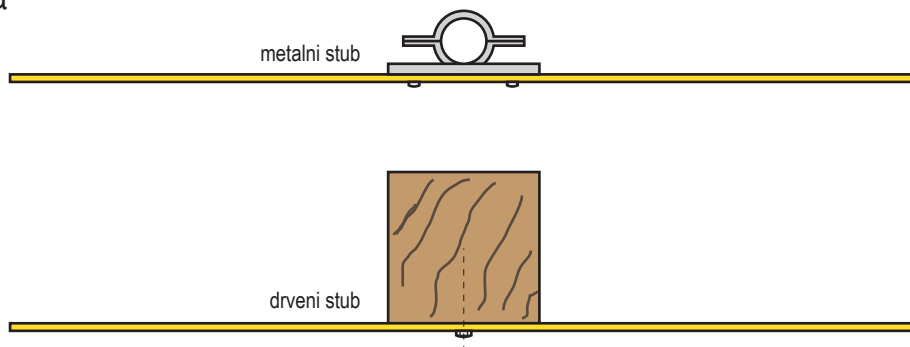
R=1:5



smjer lijevo



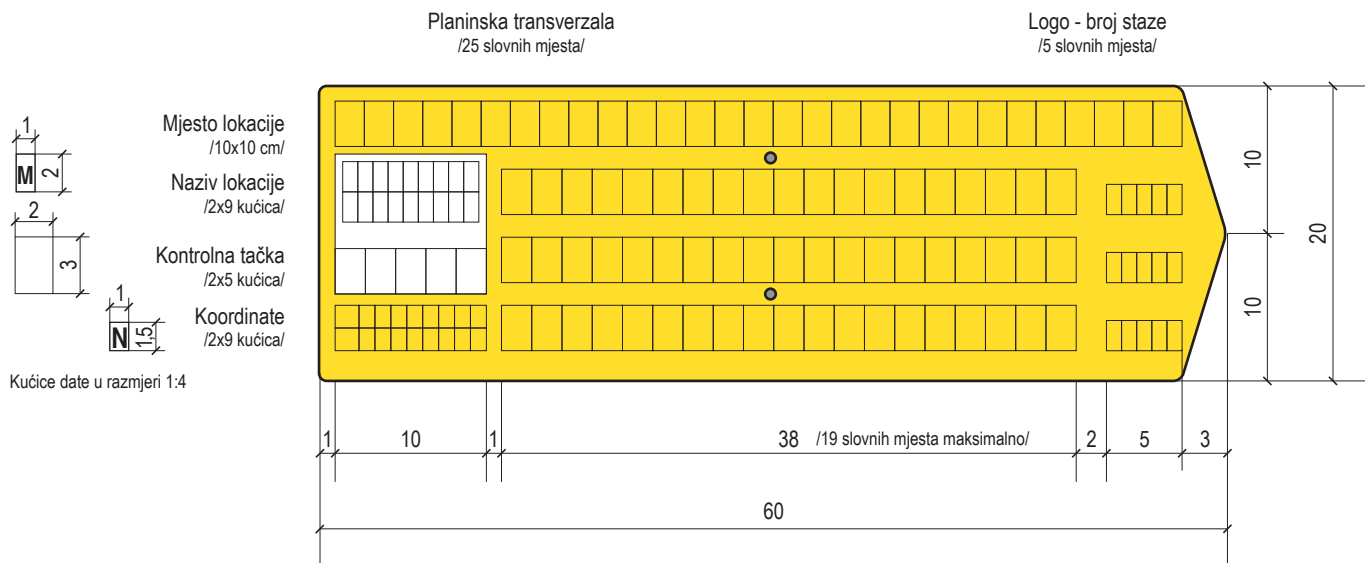
način pričvršćivanja  
na sredini smjerokaza



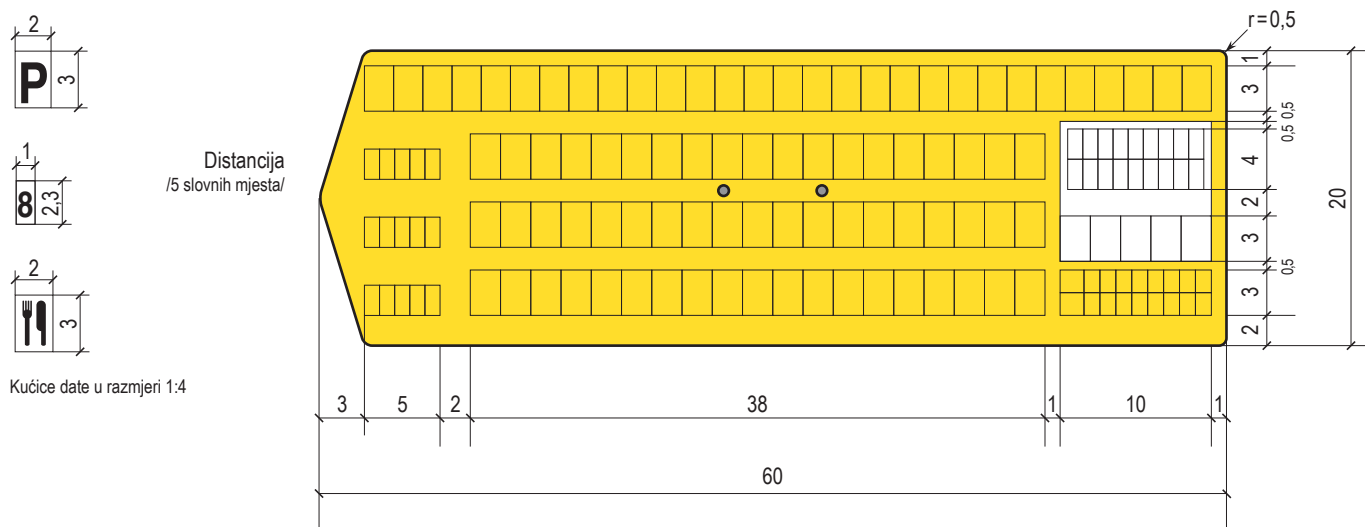
način pričvršćivanja na stubove  
isti je kao i kod pravougaonog  
oblika glavnog smjerokaza

smjer desno

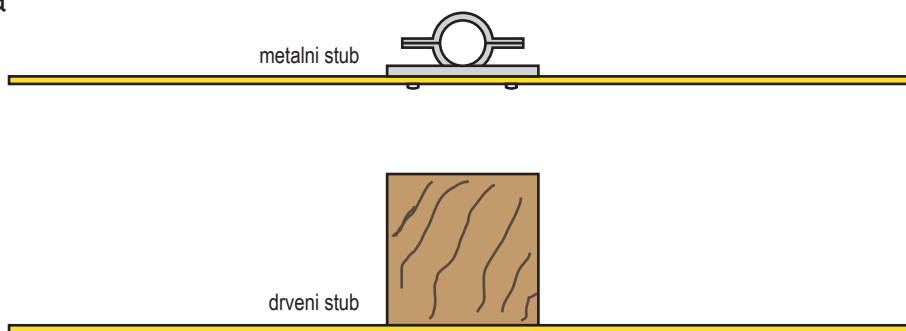
R=1:5



smjer lijevo



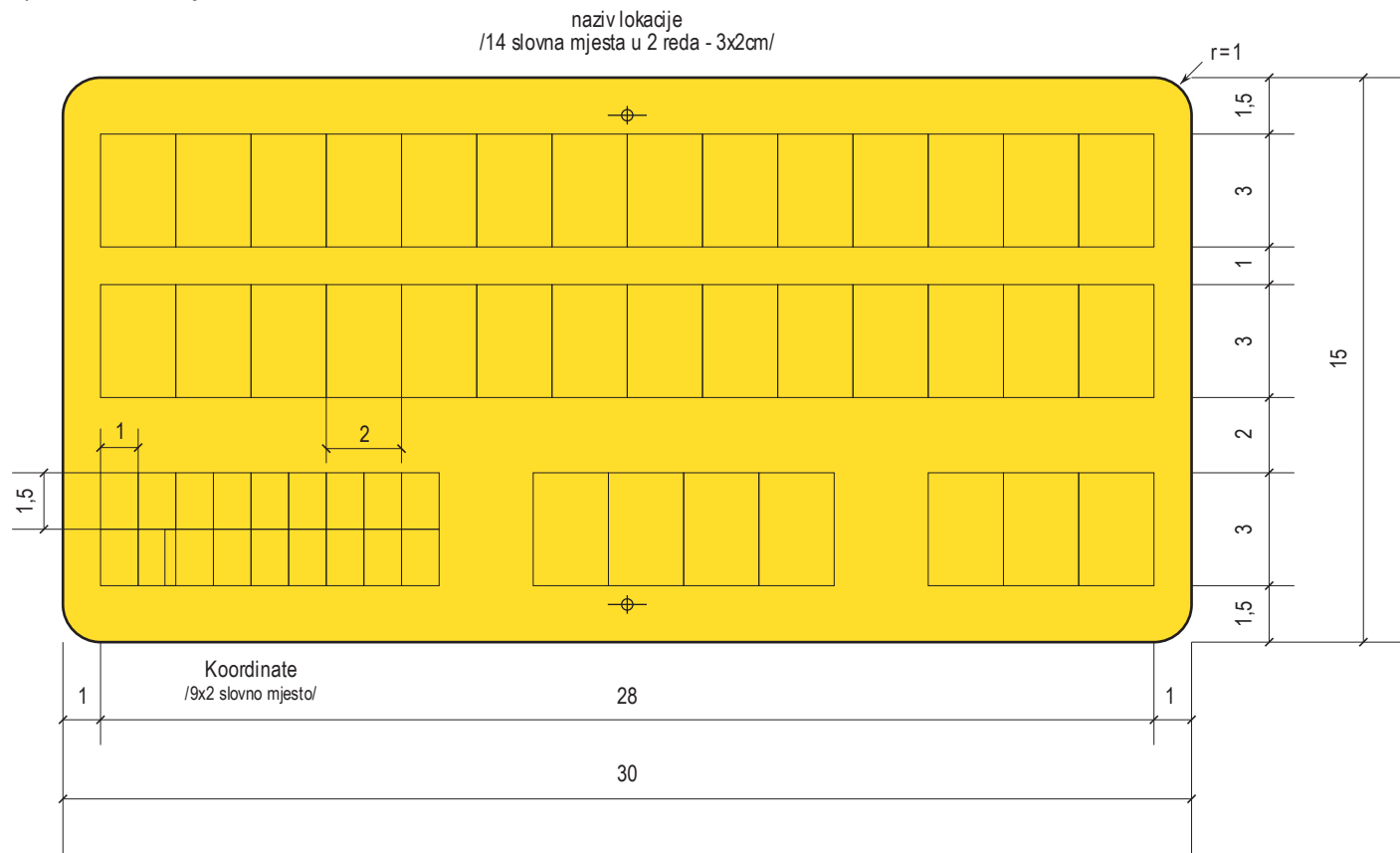
način pričvršćivanja  
na sredini smjerokaza



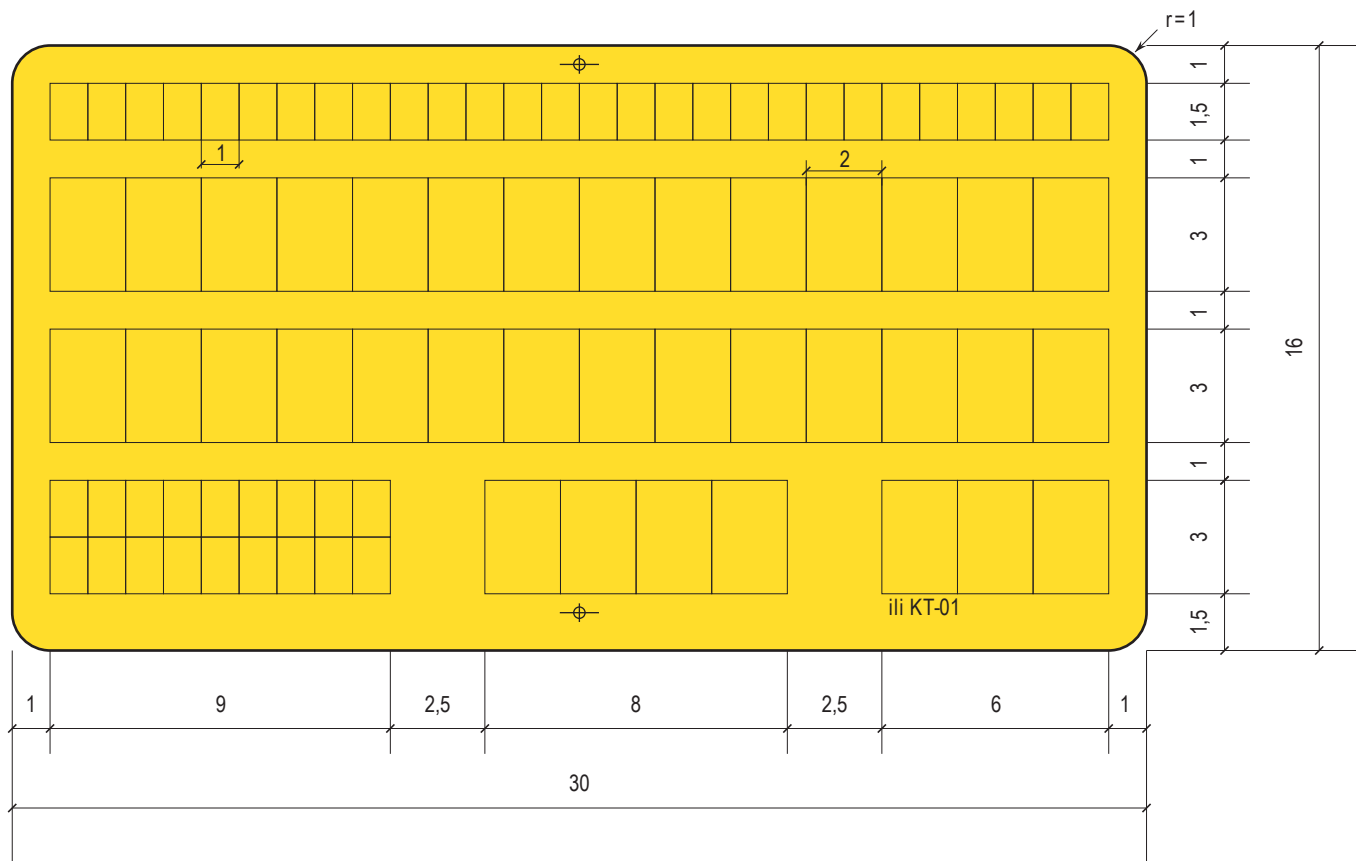
način pričvršćivanja na stubove  
isti je kao i kod pravougaonog  
oblika glavnog smjerokaza

a) znak lokacije na stazi

R=1:2



b) znak lokacije na transversali (ili KT); u nacionalnim parkovima ili na vidikovcima

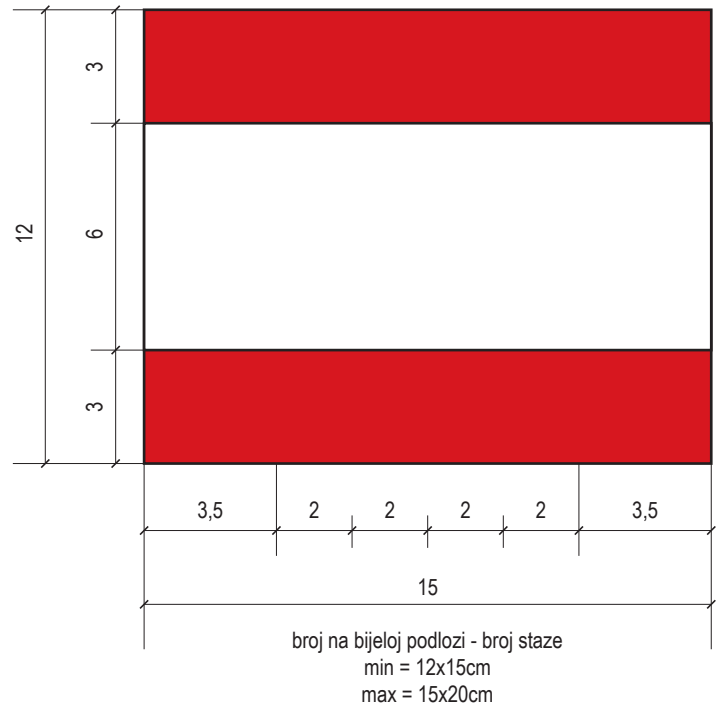
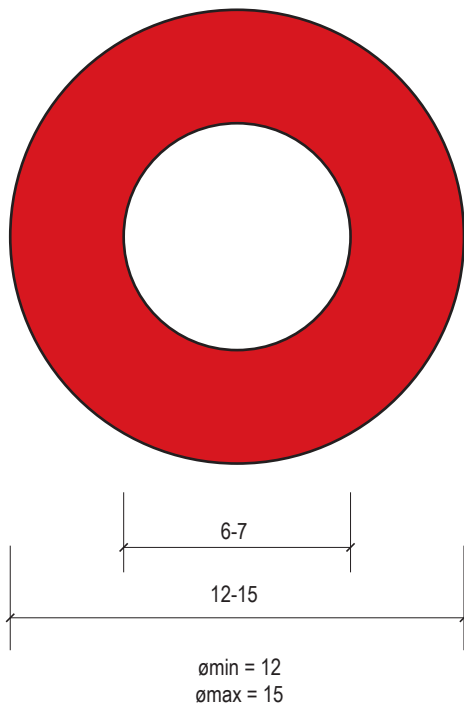


- 1. red odozgo: naziv transversale ili NP /1 red, 28 slovnih mjesta 1,5x1cm/
- 2. i 3. red: naziv lokacije, rezervata i sl. /2 reda, 14 slovnih mjesta 2x3 cm/
- 4. red: koordinate, nadmorska visina, logo ili piktogrami NP

a) osnovna - kružna markacija

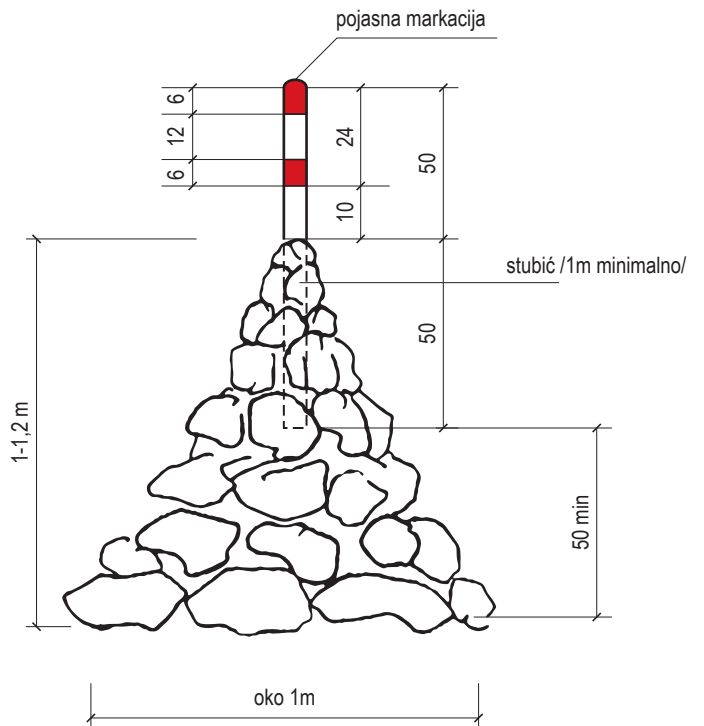
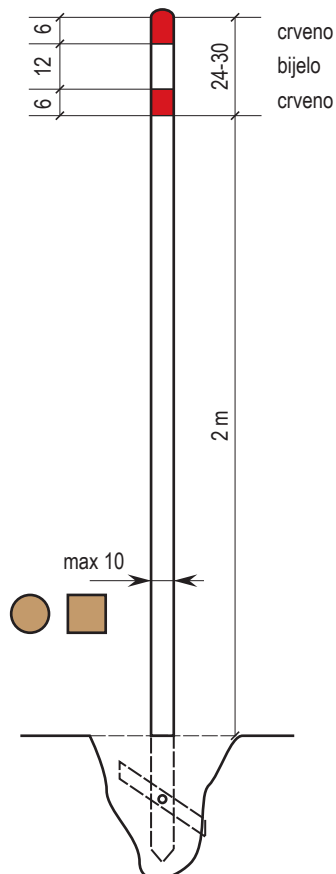
b) pravougaona markacija /pojasna/

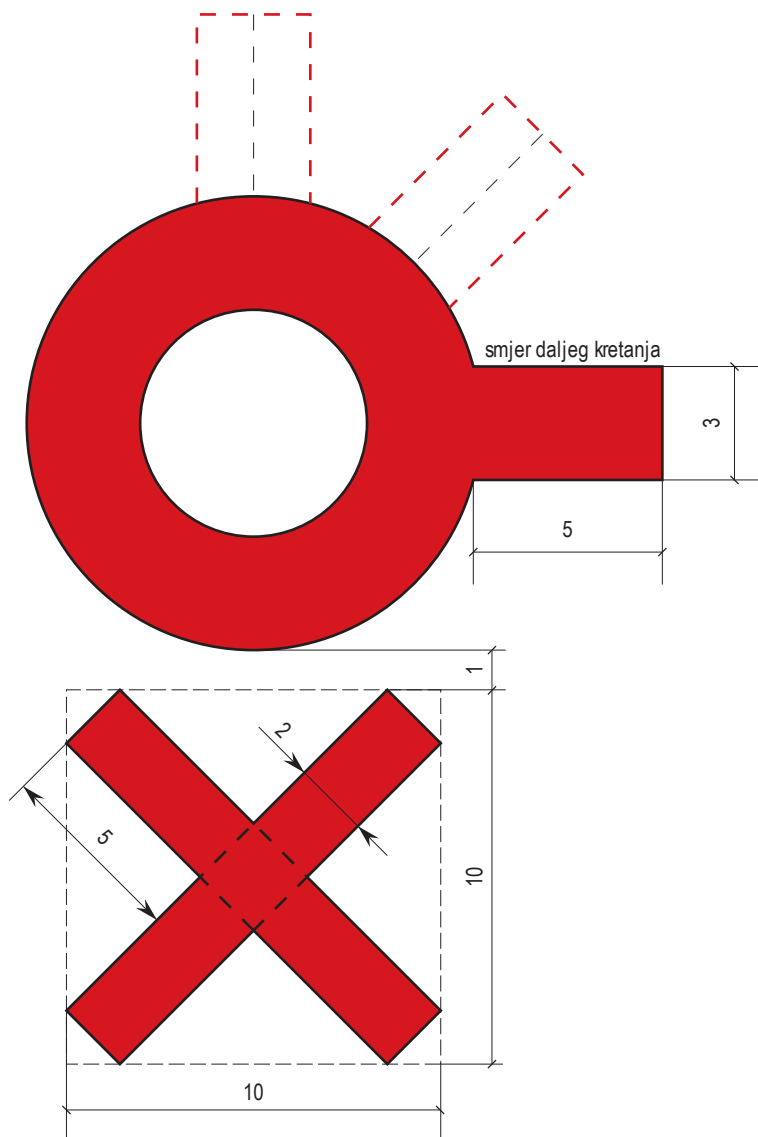
R=1:2



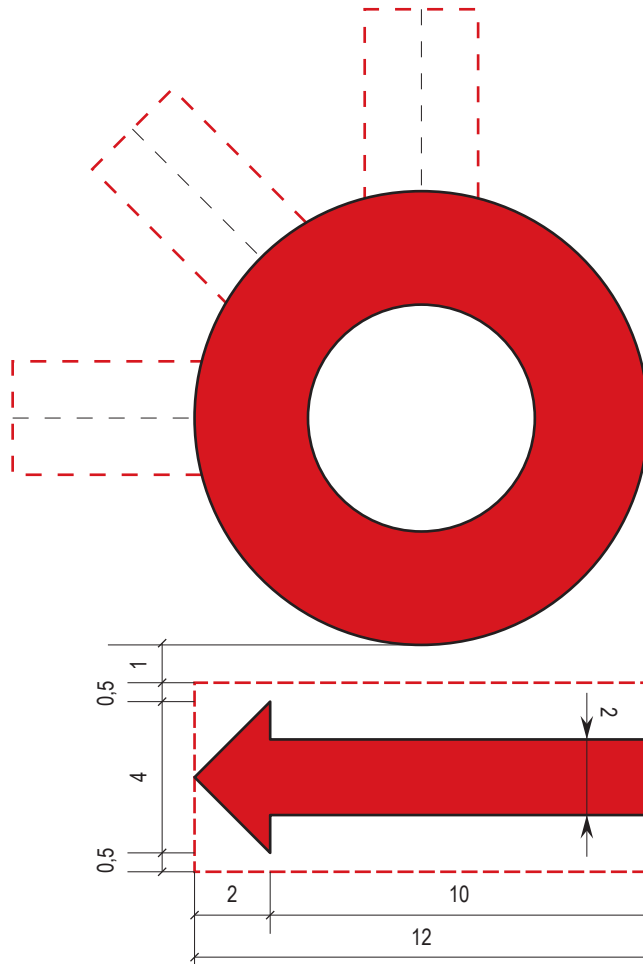
c) osnovna markacija - stub

d) osnovna markacija - kamena kupa





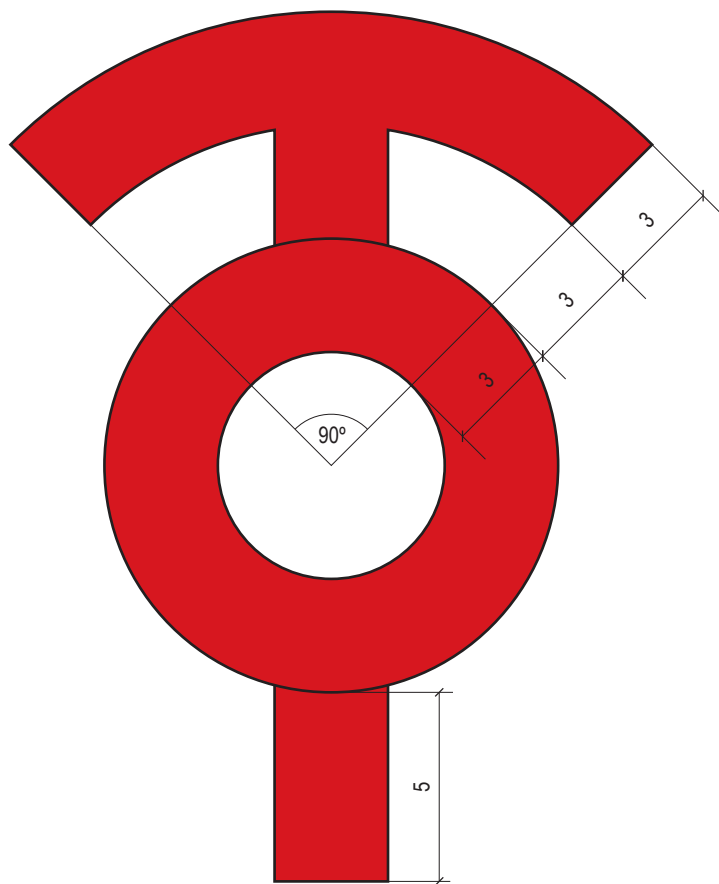




Smjer samo za alpiniste  
/tehničko i slobodno veranje  
na uređenom smjeru - poligonu/

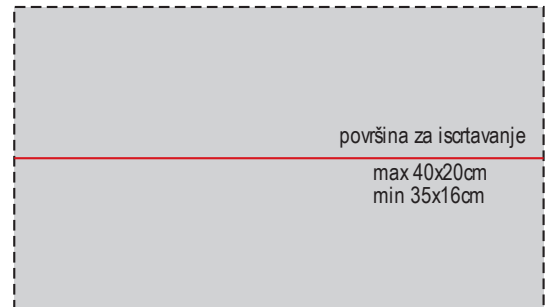
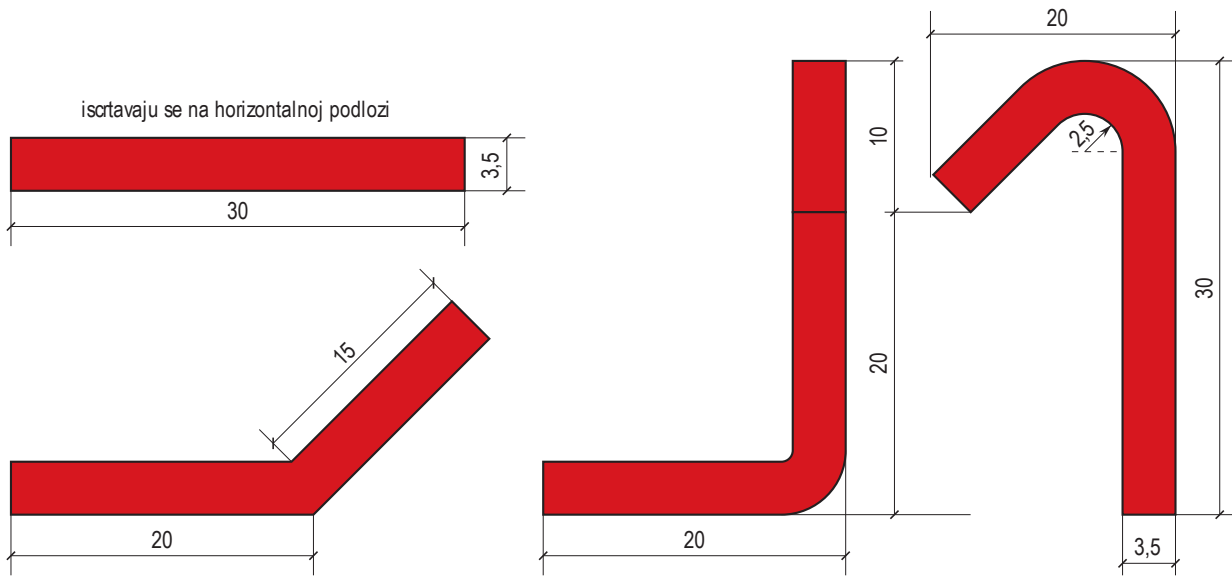
/samo uz kružnu markaciju/

R=1:2

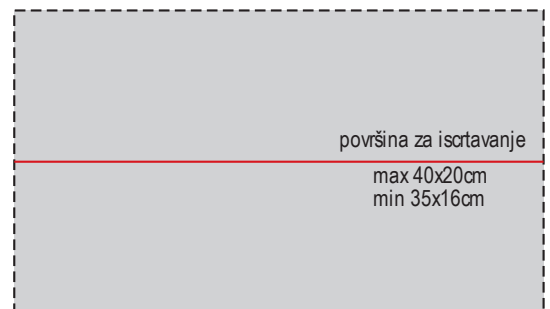
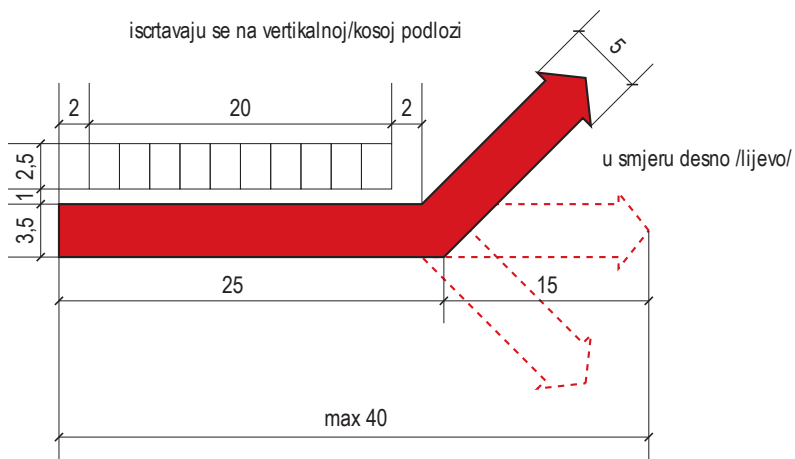


a) linije

R=1:5



b) linija i tekst



c) tekst

**10min**  


R=1:5



**2100mm**

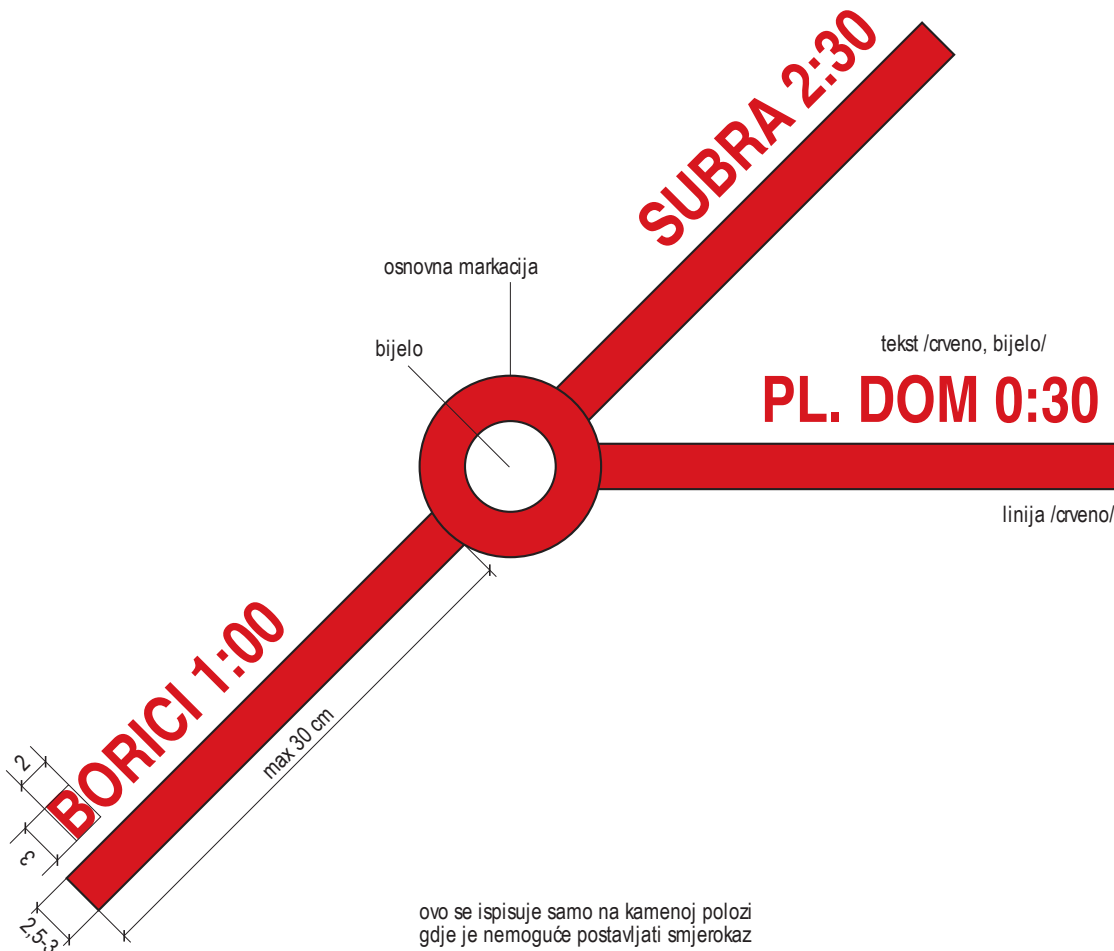
debljina linije slova 0,5-0,7cm  
 tekst /crveno, bijelo/



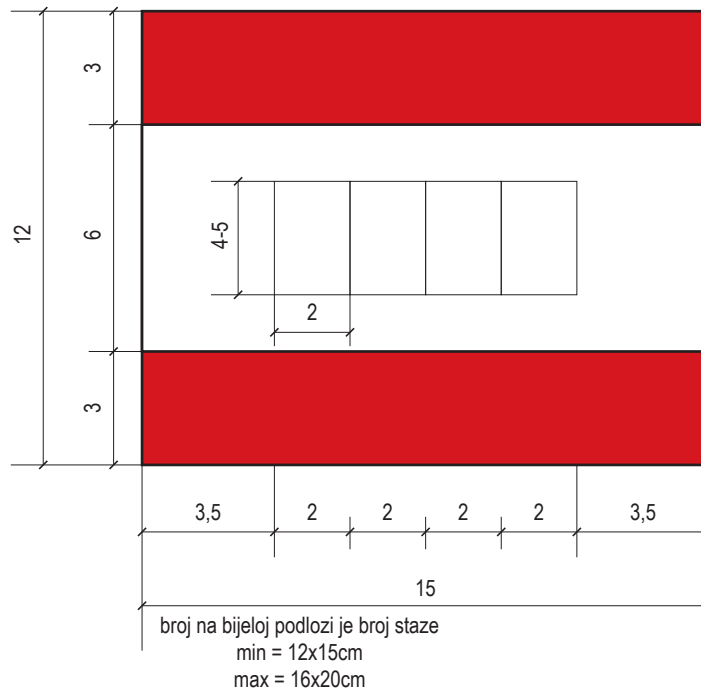
max dimenzije slovnog mjesta  
 8x4 cm

Tekst na stablu  
 debljina linije slova 0,7-1cm

d) kombinovano - tekst i linije



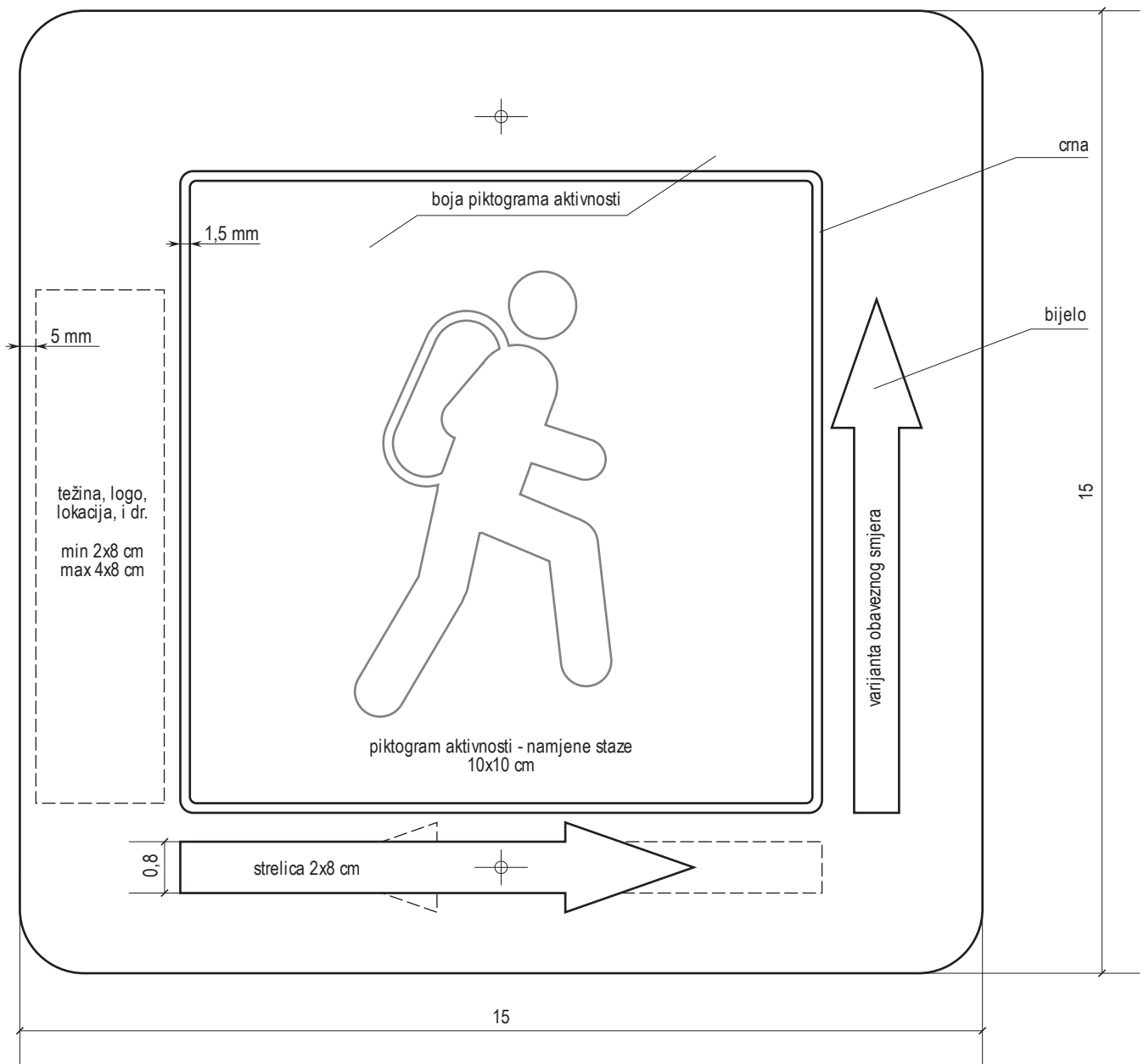
a) međusmjerkaz



R=1:2

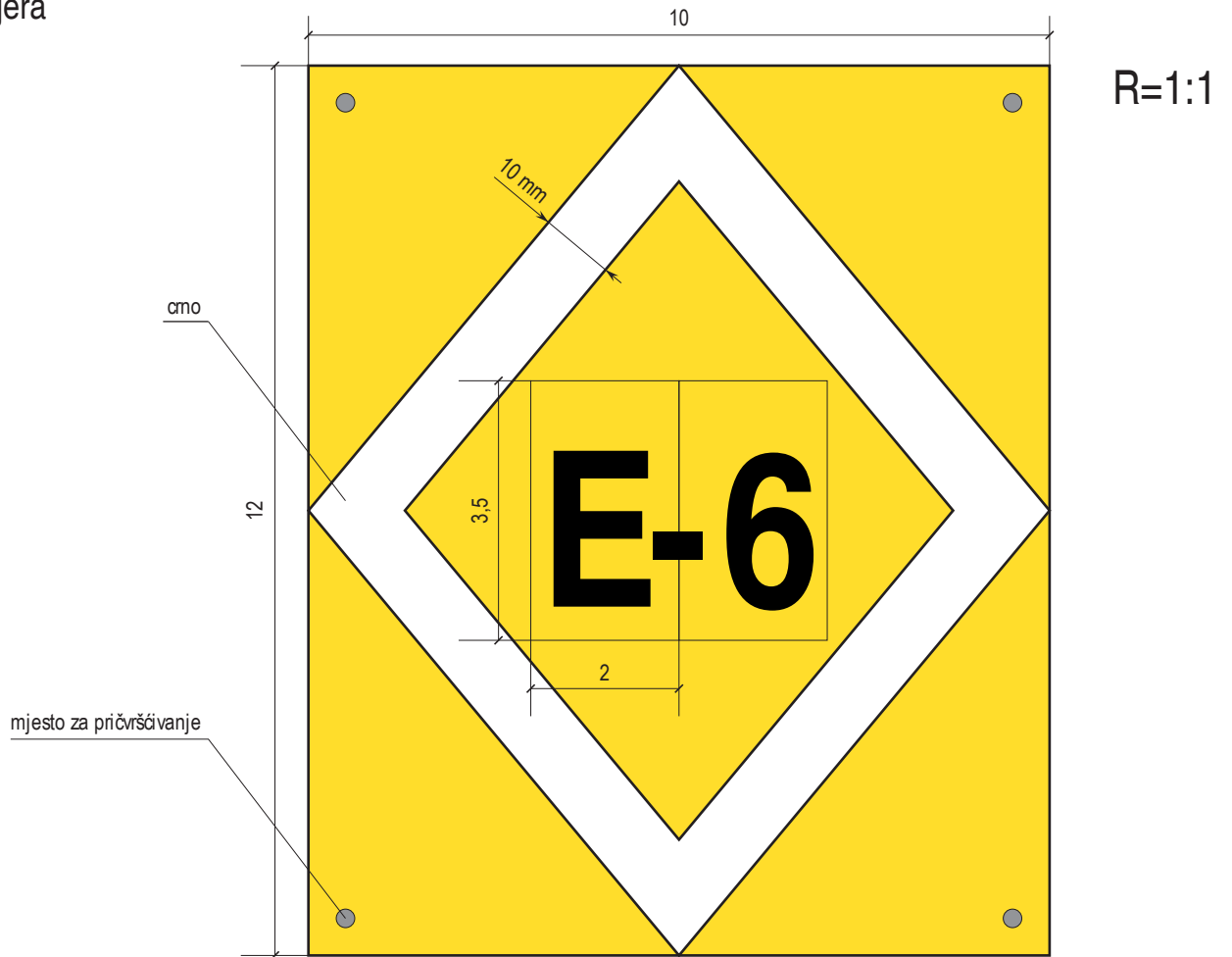
b) za izuzetni slučaj kada dolazi do ukrštanja-odvajanja staza sa različitim namjenama

R=1:1



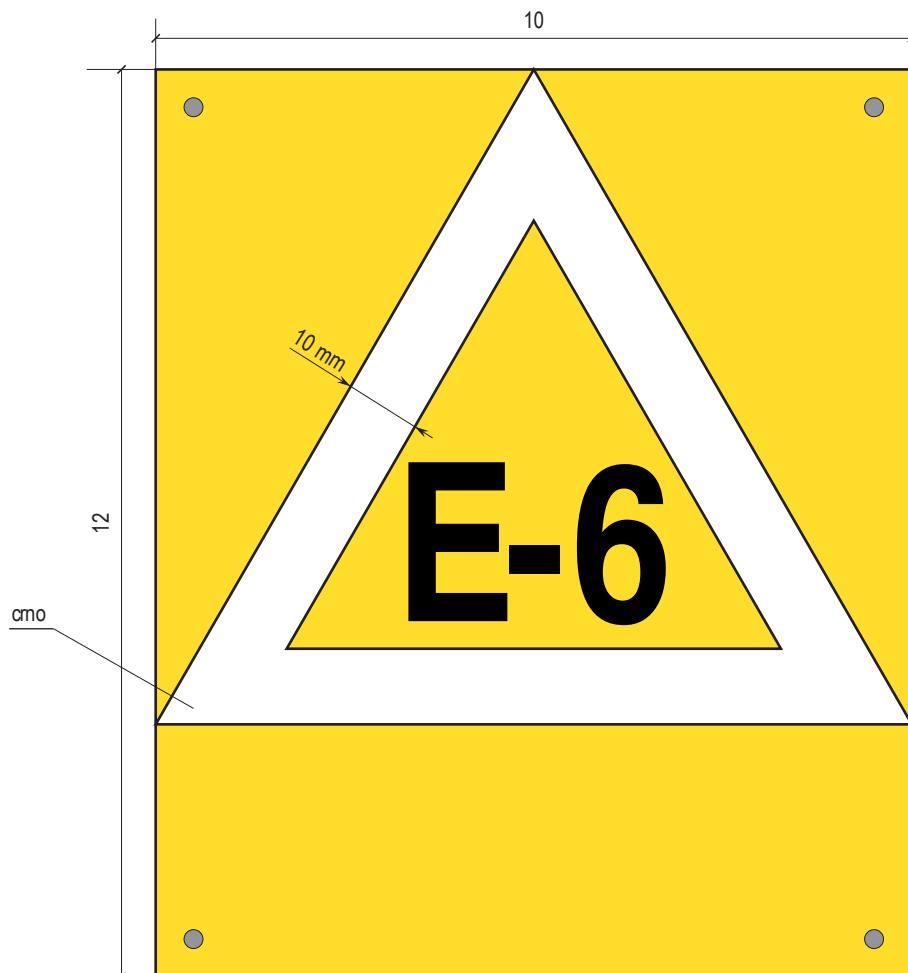
a) u oba smjera

na stubiću /drvo/  
10x10x(90-100) cm



b) u jednom smjeru

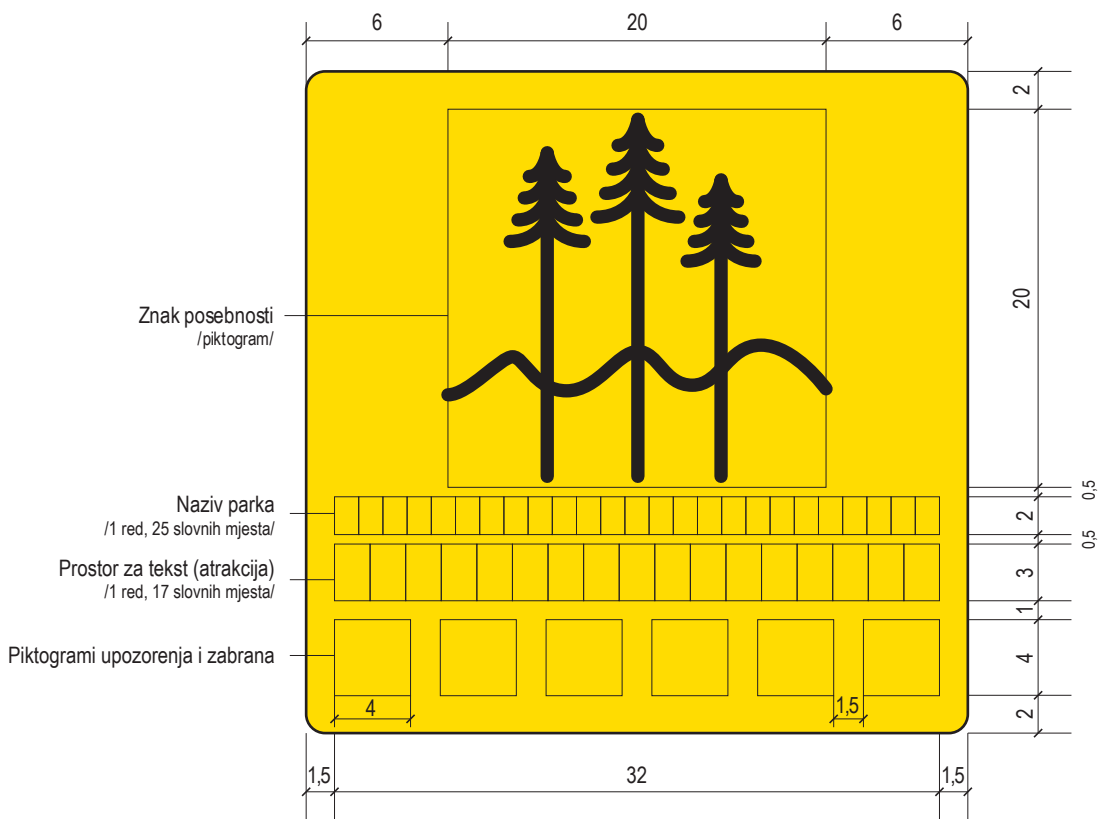
na stubiću /drvo/  
10x10x(90-100) cm



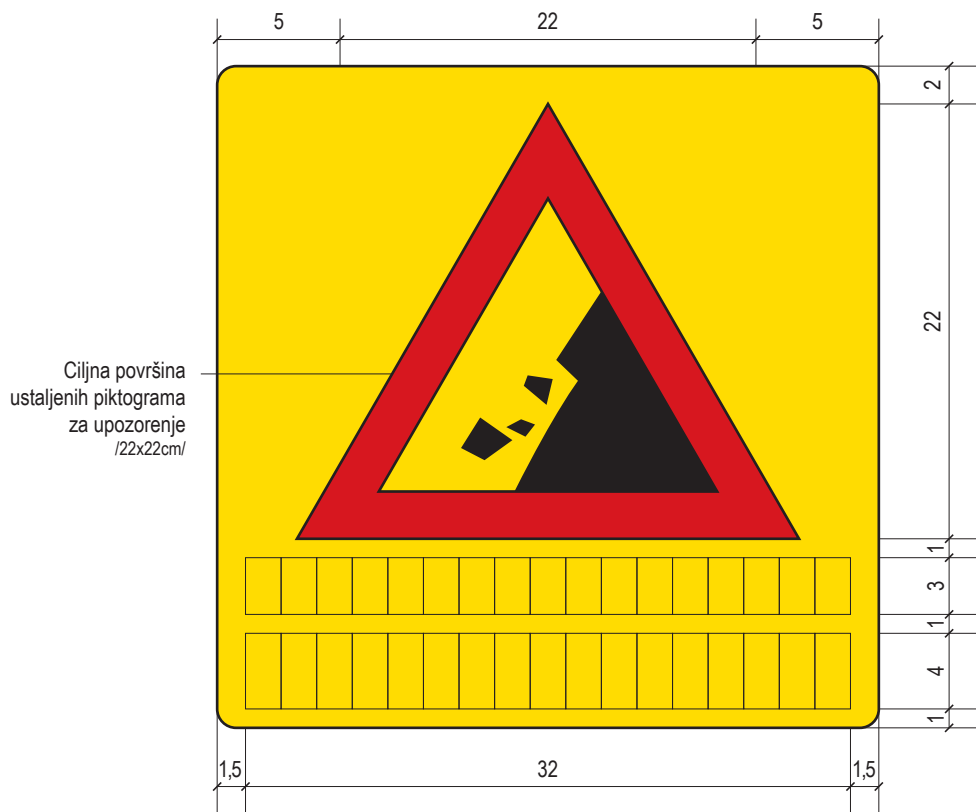
# PRILOG BROJ 8 POSEBNI ZNAKOVI I ZNAKOVI UPOZORENJA I ZABRANA

## a) znak za posebnosti - atrakcije

R=1:4

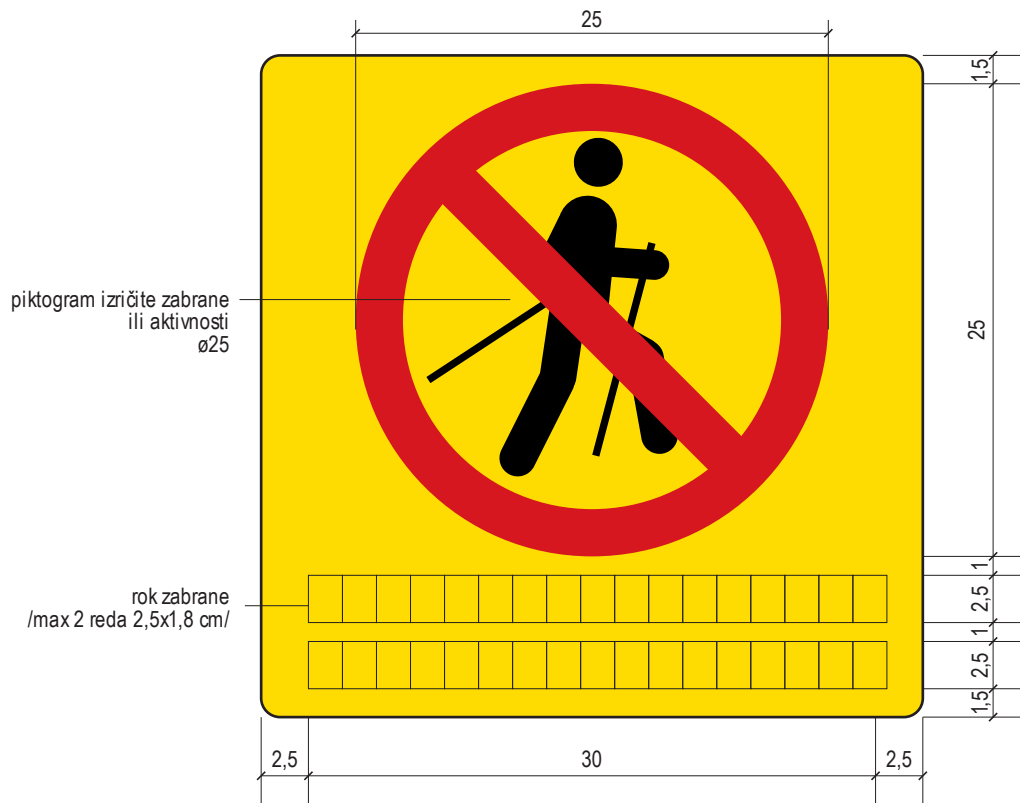


## b) znak upozorenja

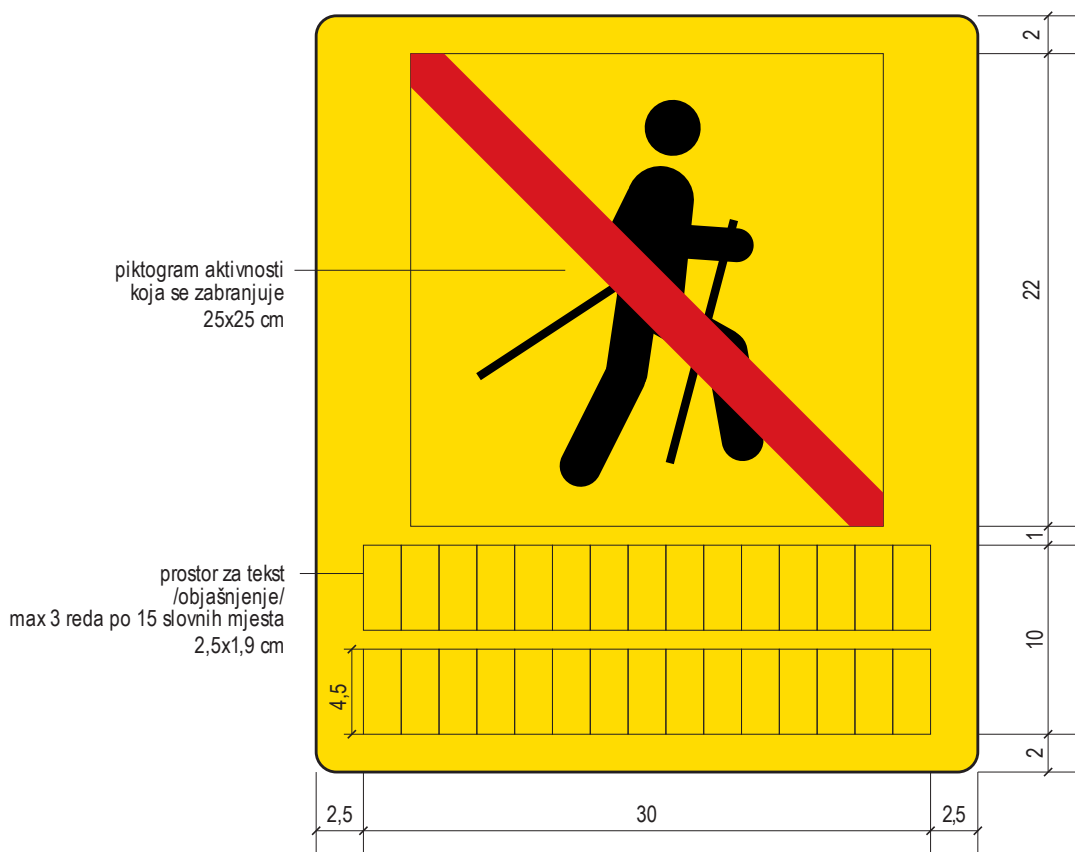


a) znak izričite zabrane korišćenja staze (trajno)

R=1:4

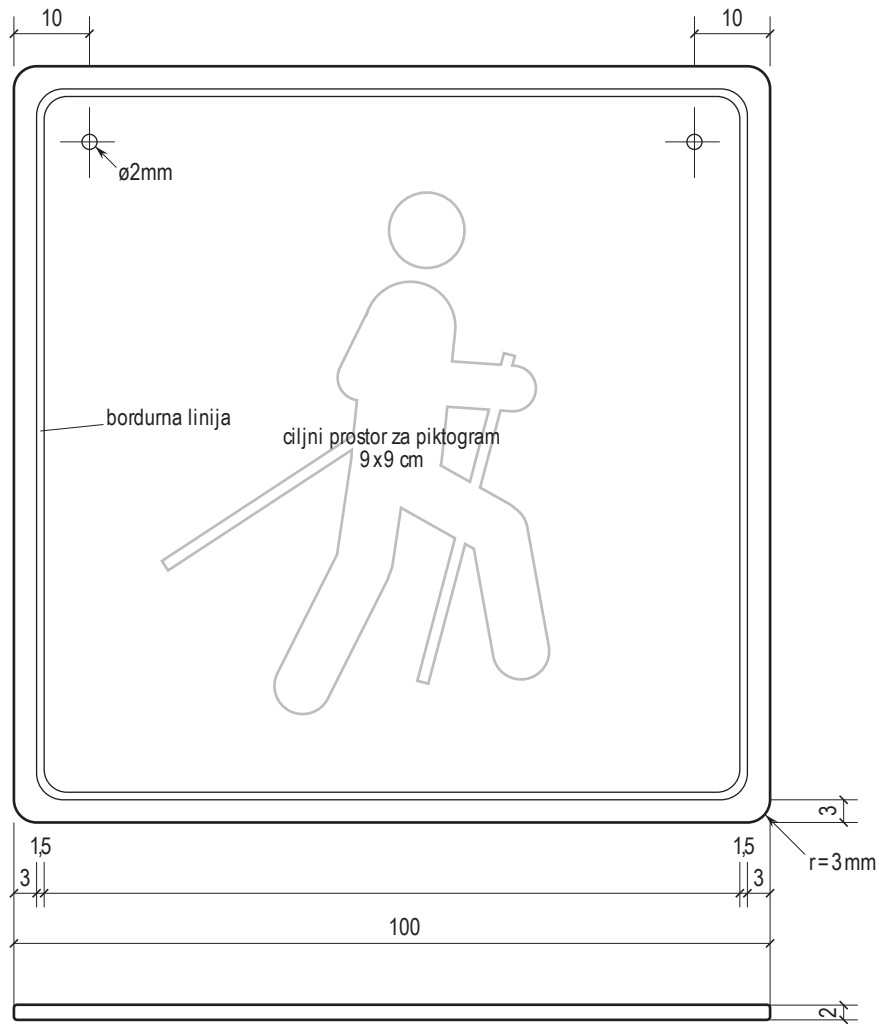


b) znak zabrane aktivnosti na stazi (privremeno)



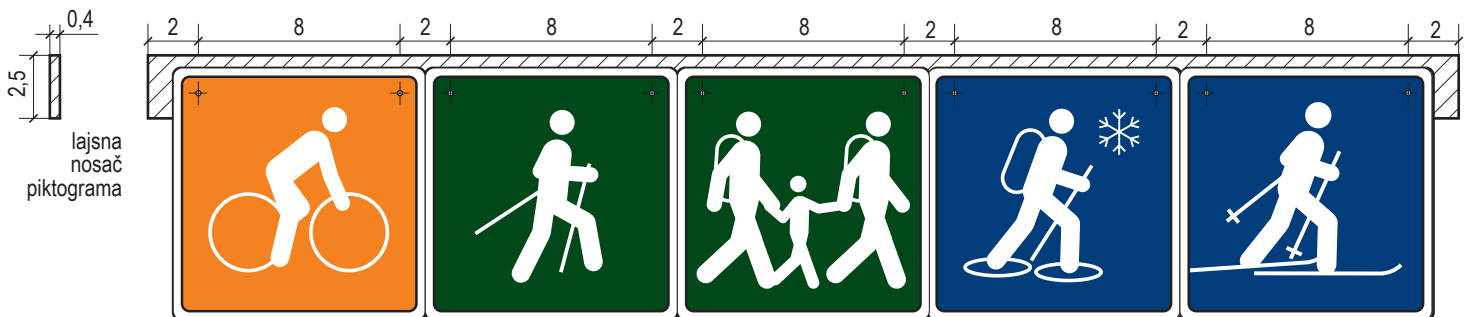


R=1:1



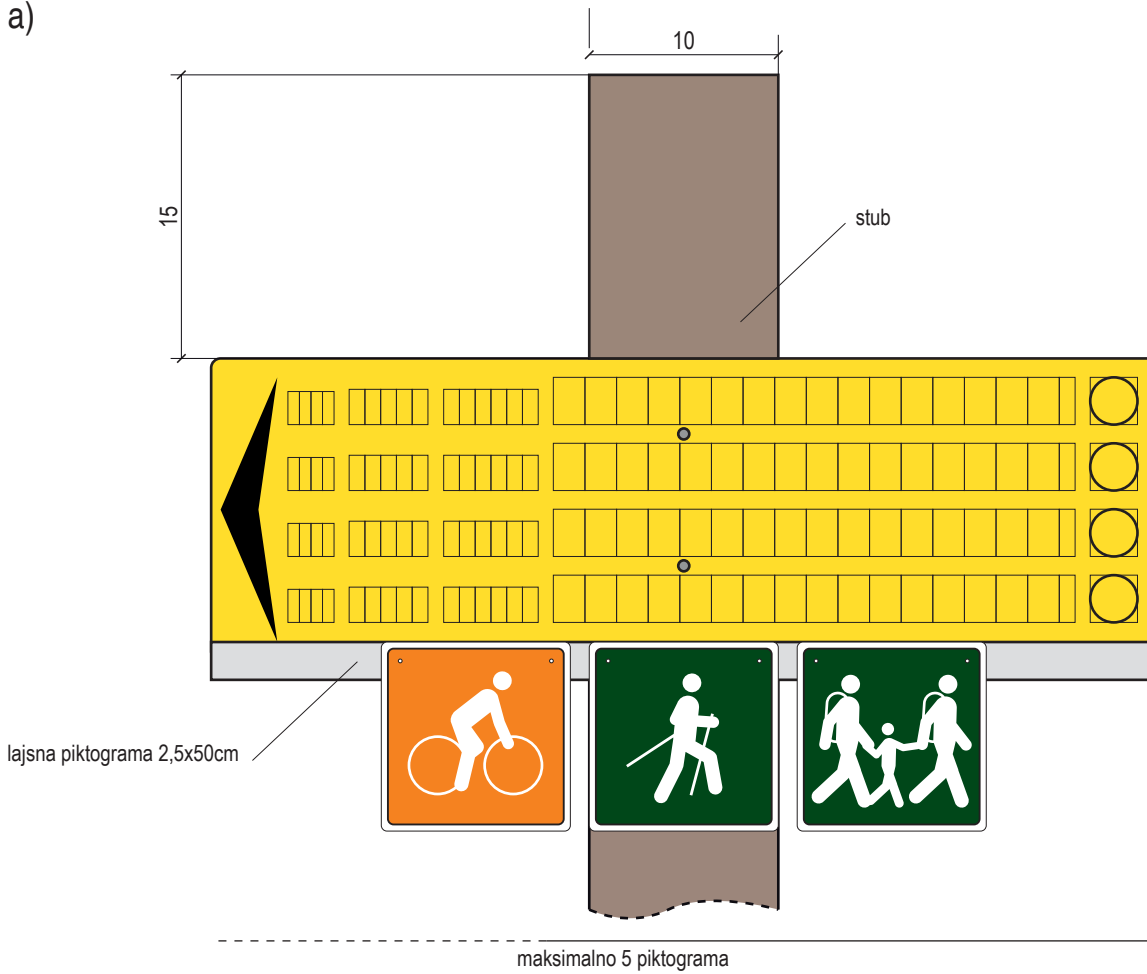
Postavljanje pločica piktograma na nosač-lajsnu

R=1:3



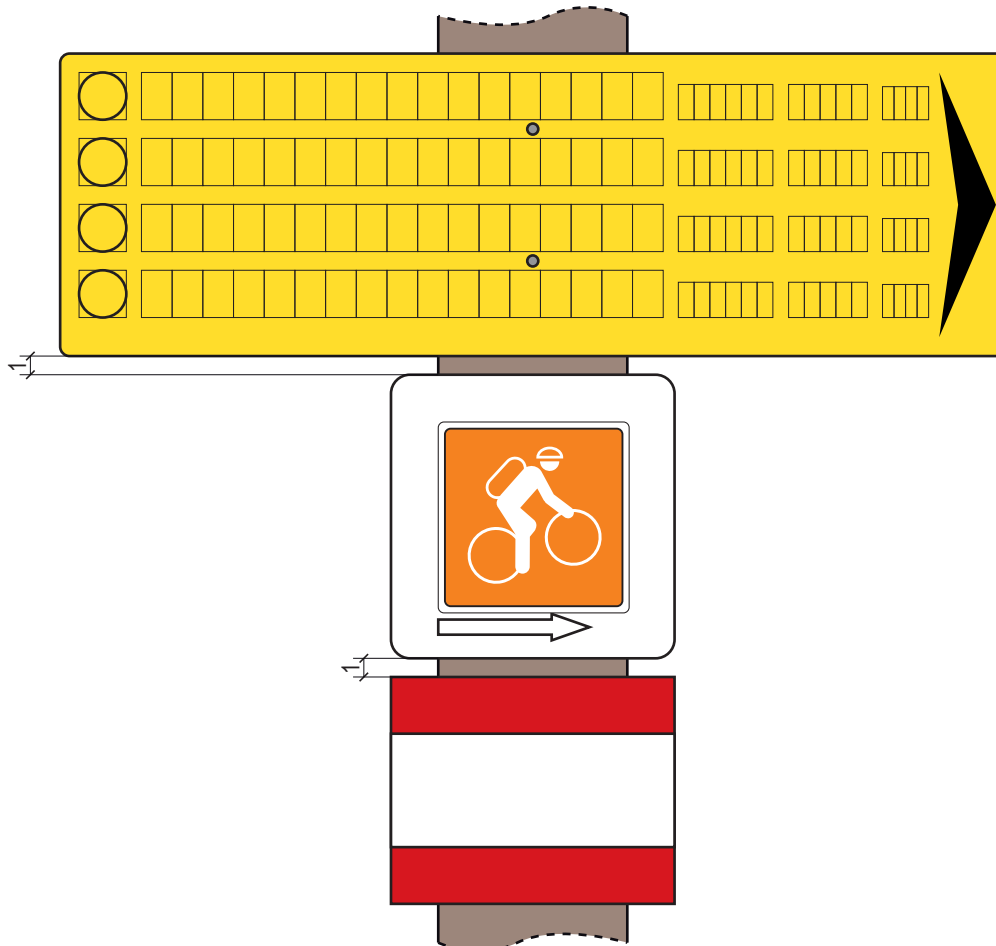
max 52 cm /5 piktograma/  
min 22 cm /2 piktograma/

a)



R=1:4

b) vrijanta sa odvajanjem staze za mount-bike i međusmjerkazom







Planinski biciklizam



Biciklizam



Nordijsko pješačenje



Planinarenje



Staza pogodna za porodicu



Penjanje-Climbing



Skijanje



Pješačenje po snijegu



Pješačenje sa krpjama



Nordijsko skijanje

Helvetica Narrow Bold  
Cilj max 20 slovnih mjesta  
Boja crna RAL 9005 (9017)

**ABCČĆDĎEFGHIJKLM**

**NOPQRSŠTUVWXYZŽ**

**1234567890**

**abcčćdďefghijklm**

**nopqrsštuvwxyzž**



bijela

crna  
RAL 9005 Tiefschwarzcrna  
RAL 9017 Verkehrsschwarzcrvena  
RAL 3020 Verkehrsrotsvijetlo plava  
RAL 5012 Lichtblaužuta  
RAL 1023 Verkehrsgelbsiva za komentare i ispravke  
RAL 7035 Lichtgrau

---

## standardi za boje piktograma

narandžasta  
CMYK: 0 60 100 0  
Oracal = 034 Orange  
RAL 2004 Pure Orangzelena  
CMYK: 80 0 90 75  
Oracal = 613 Forest Green  
RAL 6005plava  
CMYK: 100 70 0 35  
Oracal = 057 Gentian Blue  
RAL 5010